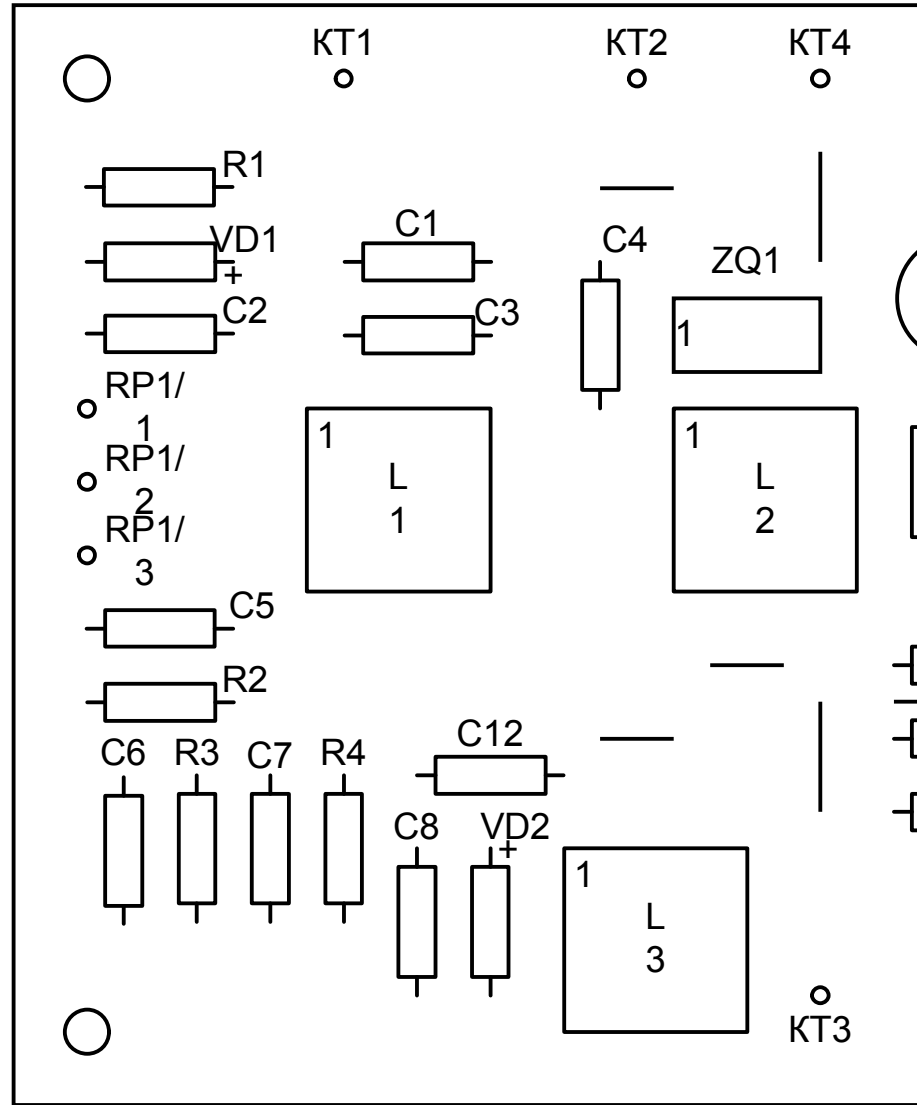
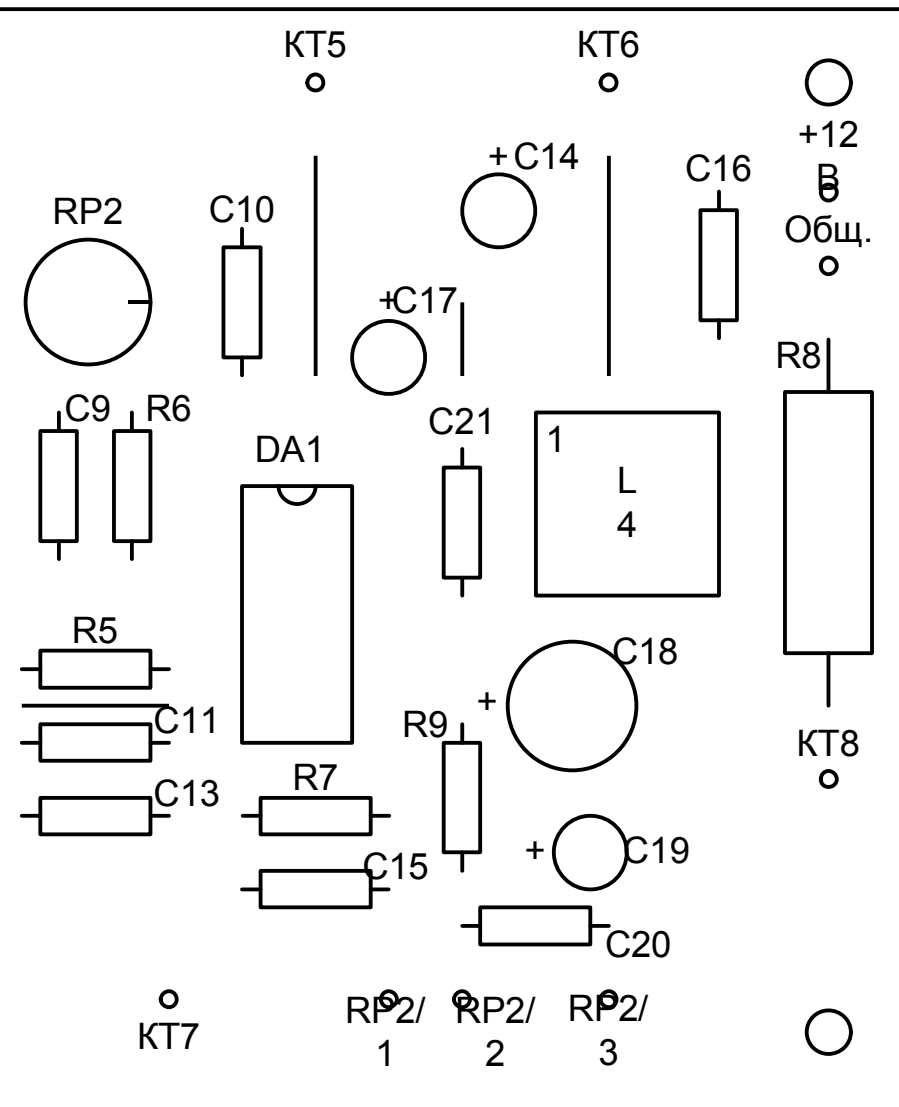


Условное обозначение отверстий	Диаметры Отверстий, мм	Наличие металлизации	Количество контактов
	1,1	нет	134
	3,0	нет	4

- * Размеры для справок
- Печатная плата должна соответствовать ГОСТ 23752-79
- Шаг координатной сетки 2,5 мм, ГОСТ 10317-79

					4071.016000.0		
					04		
					Радиоприемник супергетеродинный. Плата печатная.		
Изм.	Лист	№ докум.	Подп.	Дата	Лит.	Масса	Масшт.
Разраб.	Мичурин Е. В.						
Пров.	Конюхов С. С.						
					Лист 1 Листов 1		
					Стеклотекстолит СФ-1-35-1,5 ГОСТ10316-78		
Н. контр.	Комиссаров А.М.				УГАТУ МТС-602		
Утв.	Султанов А. Х.						





					4071.016000.004		
					Э7		
					Радиоприемник		
					супергетеродинны		
					й		
					Схема расположения		
					элементов.		
Изм.	Лист	№ докум.	Подп.	Дата	Лит.	Масса	Масшт.
Разраб.		Мичурин Е. В.					
Пров.		Конюхов С. С.					
					Лист 1		Листов 1
					УГАТУ МТС-		
					602		
Н. контр.	Комиссаров А.М.						
Утв.	Султанов А. Х.						